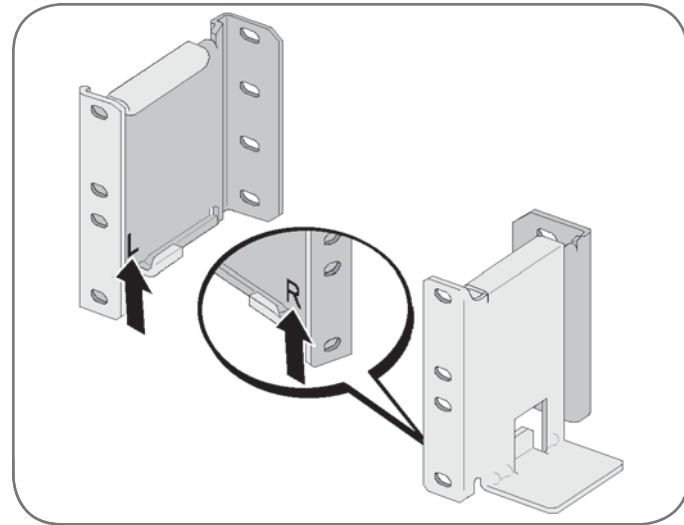




Two-Post Rail Kit

Kit de Rail à Deux Montants | Zweistängiges Schienenset | Комплект из двух стоек с направляющими | Juego de Rieles de Dos Postes | 两柱导轨套件 | 兩柱導軌套件 | 2-Post 레일 키트 | 포스트레일키트2개



1

Position the rails

NOTE: The instructions are the same for square-hole racks and unthreaded, round-hole racks. The rails fit both rack styles. The square-hole rack is shown in the illustration.

1. Select the proper holes in the rail for positioning the cabinet in the desired location in the rack.

The rails should be located at the bottom of the 4U space allocated for the UPS or 3U for the External Battery Module.

2. Position the end of the left and right rails labeled L and R facing inward.

Positionnement des rails

REMARQUE : Les instructions sont les mêmes pour des baies à trous carrés et les baies à trous-ronds non filetés. Les rails s'adaptent aux deux styles de baies. La baie à trous-carrés est montrée sur l'illustration.

1. Sélectionnez les bons trous dans le rail pour positionner le module à l'emplacement souhaité dans la baie.

Les rails doivent être placés en bas de l'espace 4U alloué à l'onduleur ou 3U pour le Module de Batterie Externe.

2. Positionnez l'extrémité des rails gauche et droit marquée L et R vers l'intérieur.

Positionierung der Schienen

HINWEIS: Für Gestelle mit quadratischen Öffnungen und Racks mit runden Öffnungen ohne Gewinde gelten die gleichen Anweisungen. Die Schienen passen zu beiden Gestellarten. Auf den Abbildungen ist das Gestell mit den quadratischen Öffnungen zu sehen.

1. Wählen Sie die korrekten Öffnungen in der Schiene aus, um das Gehäuse wie gewünscht im Rack zu positionieren.

Die Schienen sind im unteren Bereich des für die USV vorgesehenen 4U-Raumes oder des für das externe Batteriemodul (EBM) vorgesehenen 3U-Raumes anzuordnen.

2. Richten Sie das Ende der linken und rechten Schiene mit der Aufschrift L und R nach innen aus.

Расположите направляющие

ПРИМЕЧАНИЕ: Инструкции по работе со стойками с квадратными отверстиями и стойками с круглыми безрезьбовыми-отверстиями одинаковые. Направляющие подходят для обоих видов стоек. Стойка с квадратными-отверстиями показана на рисунке.

1. Выберите надлежащие отверстия в направляющих для размещения корпуса в желаемом месте стойки.

Направляющие должны находиться в нижней части зоны 4U, выделенной для ИБП, или зоны 3U, выделенной для внешнего батарейного модуля.

2. Поместите концы правой и левой направляющих с метками L и R вовнутрь.

Cómo Colocar los Rieles

NOTA: Las instrucciones son las mismas que para los bastidores de orificios cuadrados y los bastidores de orificios redondos- y sin rosca. Los rieles sirven para ambos estilos de bastidores. En las ilustraciones, se muestra el bastidor con orificios- cuadrados.

1. Seleccione los orificios adecuados en el riel para posicionar el gabinete en la ubicación deseada en el bastidor.

Los rieles deben ubicarse en la parte inferior del espacio 4U designado para el UPS o 3U para el Módulo de batería externa.

2. Coloque el extremo de los rieles derecho e izquierdo con la etiqueta R y L hacia adentro.

定位导轨

注意：方孔机架和无螺纹圆-孔机架的操作说明相同。导轨适用于这两种机架。图中所示为方-孔机架。

1. 选择导轨中合适的孔，将机箱定位于机架中所需的位置。

导轨应位于分配给 UPS 的 4U 空间底部或分配给外部电池模块的 3U 空间底部。

2. 面向内放置标有“左”(L)和“右”(R)的左右导轨的一端。

定位導軌

注意：方孔機架和無螺紋圓-孔機架的操作說明相同。導軌適用於這兩種機架。圖中所示為方-孔機架。

1. 選擇導軌中合適的孔，將機箱固定於機架中所要的位置。

導軌應位於分配給 UPS 的 4U 空間底部或分配給外部電池模組的 3U 空間底部。

2. 將標有「左」(L)和「右」(R)的左右導軌的末端面向內放置。

레일 위치 정하기

참고: 사각 구멍 랙과 나사산 없는 원형-구멍 랙에 대해 지침은 동일합니다. 레일은 두 종류의 랙에 모두 맞습니다. 사각-구멍 랙은 그림에서 볼 수 있습니다.

1. 캐비닛을 랙의 원하는 위치에 설치할 수 있도록 레일에서 적당한 구멍을 선택하십시오.

레일은, 외장 배터리 모듈의 경우, UPS 또는 3U에 할당된 4U 공간 바닥에 위치해야 합니다.

2. L 및 R로 표시된 레일의 좌우단이 안쪽을 향하게 합니다.

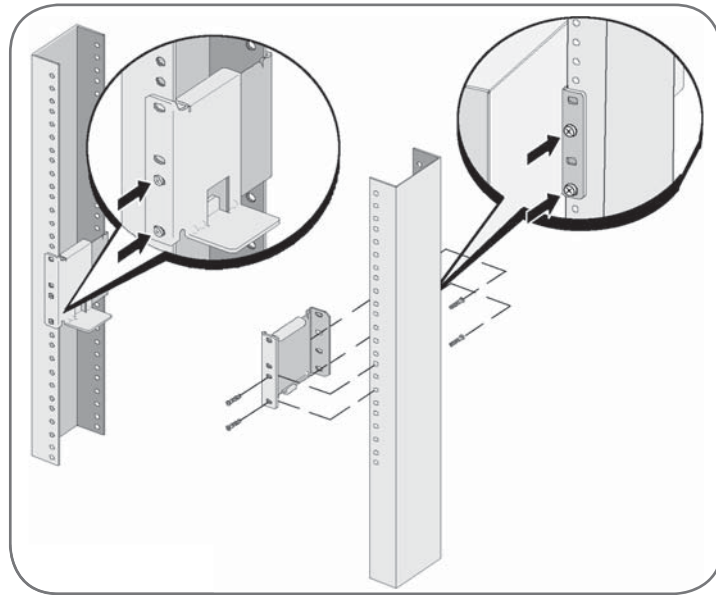
レールの配置

注記: 四角型の穴や、ネジ無し穴、丸型-穴のラックはすべて手順は同じです。レールは両方のラックスタイルに適合します。図表は、四角型-の穴用のラックを示しています。

1. レール上の適切な穴を選び、ラック上の希望する位置にキャビネットを配置します。

レールは、UPSにある4Uのスペース、または外付けバッテリーモジュールにある3Uのスペースの底に配置します。

2. LおよびRとラベル表示されている左側および右側のレールの端が内側に向く用に配置します。



2

Attach the rails to the rack

1. Adjust the rail so that the flanges fit outside the C-shaped vertical rail.
2. Secure the rail using the supplied #12-24 Phillips®-head screws (four for each rail). Use the bottom two holes for the front of the rail. Use the second and fourth holes for the back of the rail.

NOTE 1: If the vertical rail has square holes, use a square nut (not supplied) with the supplied #12-24 Phillips-head screw.

NOTE 2: Refer to the UPS documentation for installing the UPS in the rack.

Fixez les rails à la baie

1. Réglez le rail pour que les bords s'emboîtent à l'extérieur du rail vertical en forme de C.
2. Fixez le rail en utilisant les vis à tête Phillips® n°12-24 fournies (quatre pour chaque rail). Utilisez les deux trous inférieurs pour l'avant du rail. Utilisez les deuxième et quatrième trous pour l'arrière du rail.

REMARQUE 1 : Si le rail vertical a quatre trous carrés, utilisez un écrou carré (non fourni) avec la vis à tête-Phillips n°12-24 fournie.

REMARQUE 2 : Reportez-vous à la documentation de l'onduleur pour installer l'onduleur dans la baie.

Anbringen der Schienen am Gestell

1. Stellen Sie die Schiene so ein, dass die Flansche außen auf die C-förmige senkrechte Schiene passen.
2. Sichern Sie die Schiene mithilfe der enthaltenen Kreuzschlitzschrauben Nr. 12-24 (vier für jede Schiene). Verwenden Sie die unteren beiden Öffnungen für die Schienen Vorderseite. Verwenden Sie die zweite und vierte Öffnung für die Schienenrückseite.

HINWEIS 1: Wenn die senkrechte Schiene rechteckige Öffnungen aufweist, eine Vierkantmutter (nicht enthalten) für die beiliegende Kreuzschlitzschraube-Nr. 12-24 verwenden.

HINWEIS 2: Eine Anleitung für den Einbau der USV in das Gestell finden Sie in der Dokumentation zu der USV.

Прикрепите направляющие к стойке

1. Установите направляющую таким образом, чтобы фланцы зашли за вертикальную рейку в форме буквы С.
2. Закрепите направляющую при помощи винтов №12-24 с головкой Phillips®, которые входят в комплект поставки (четыре на каждую направляющую). Для передней части направляющей используйте два нижних отверстия. Используйте второе и четвертое отверстия для задней части направляющей.

ПРИМЕЧАНИЕ 1: Если в вертикальной стойке отверстия квадратной формы, используйте квадратную гайку (в комплект поставки не входит) и винт №12-24 с головкой Phillips® (входит в комплект поставки).

ПРИМЕЧАНИЕ 2: Инструкции по установке ИБП на раме приведены в документации к ИБП.

Cómo Sujetar los rieles con el bastidor

1. Ajuste el riel de modo que las pestañas encajen fuera del riel vertical en forma de C.
2. Asegure el riel con los tornillos de cabeza Phillips® #12-24 suministrados (cuatro para cada riel). Use los dos orificios inferiores para el frente del riel. Use el segundo y el cuarto orificio para la parte posterior del riel.

NOTA 1: Si el riel vertical tiene orificios cuadrados, use una tuerca cuadrada (no provista) con el tornillo de cabeza Phillips #12-24 -suministrado.

NOTA 2: Consulte la documentación del UPS para instalar el UPS en el bastidor.

将导轨连接到机架上

1. 调整导轨，以使法兰与 C 型垂直导轨的外部配合好。
2. 用提供的 #12-24 Phillips® 十字头型螺钉（每个导轨四个）固定导轨。导轨前端使用底部的两个孔。导轨后端使用第二和第四个孔。

注意 1：如果垂直导轨具有方孔，则为提供的 #12-24 Phillips-十字头型螺钉配用方形螺母（未提供）。

注意 2：请参阅 UPS 文档了解有关在机架中安装 UPS 的信息。

將導軌連接到機架上

1. 調整導軌，使法蘭與 C 型垂直導軌的外部緊密配合。
2. 使用提供的 #12-24 Phillips® 十字頭螺釘（每個導軌四個）固定導軌。導軌前端使用底部的兩個孔。導軌後端使用第二和第四個孔。

注意 1：如果垂直導軌是方孔，請使用與提供的 #12-24 Phillips-十字頭螺釘相配合的方形螺母（未提供）。

注意 2：請參閱 UPS 文檔瞭解有關在機架中安裝 UPS 的資訊。

레일을 랙에 부착하십시오

1. 플랜지가 C형 수직 레일 바깥에 잘 맞도록 레일을 조정하십시오.
2. 제공된 #12-24 Phillips®-헤드 스크류(각 레일용으로 4개)를 사용하여 레일을 고정합니다. 레일 앞면을 위해 하단 2개 구멍을 사용하십시오. 레일의 뒷면에는 2번째 구멍과 4번째 구멍을 이용하십시오.

참고 1 : 수직 레일에 사각형 구멍이 있다면, 제공되는 #12-24 Phillips-헤드 스크류를 갖춘 사각형 너트(비공급)를 사용하십시오.

참고 2: UPS를 랙에 설치하기 위해 UPS 문서를 참고하십시오.

レールをラックに取り付ける方法:

1. フランジがCの形をした垂直レールの外側にはまるようレールを調節します。
2. 同梱の#12-24 Phillips® プラスネジ(各レールに4個)を使ってレールを固定します。レールの前方には、下部の2つの穴を使用してください。レールの後方には、2番目と4番目の穴を使用してください。

注記1: 垂直レールに四角型の穴がある場合、同梱の#12-24 Phillips プラスネジと四角型-のナット(同梱されていません)を使用してください。

注記2: ラックにUPSを取り付けるには、UPSの説明書をご参照ください。

Information in this document is subject to change without notice.

© 2009 Dell Inc. All rights reserved.

Reproduction in any manner whatsoever without the written permission of Dell Inc. is strictly forbidden.

Dell and the DELL logo are trademarks of Dell Inc.

Dell disclaims proprietary interest in the marks and names of others.

June 2009 • 164950236 Rev 1